




USER MANUAL

MKM 626S / KAMA



(+90) 444 93 53
magmaweld.com
info@magmaweld.com

 **(+90) 538 927 12 62**

All rights reserved. It is prohibited to reproduce this documentation, or any part thereof, without the prior written authorisation of Magma Mekatronik Makine Sanayi ve Ticaret A.Ş.
Magma Mekatronik may modify the information and the images without any prior notice.
Tüm hakları saklıdır. Magma Mekatronik Makine Sanayi ve Ticaret A.Ş.'nin yazılı izni olmaksızın bu dökümanın tamamının yada bir bölümünün kopyalanması yasaktır.
Magma Mekatronik önceden haber vermeksizin bilgilerde ve resimlerde deęişiklik yapılabilir.

AUTO DARKENING WELDING HELMET
СВАРОЧНЫЙ ШЛЕМ С АВТОЗАТЕМНЕНИЕМ
SOLARMAŦİK KAYNAK MASKESİ

EN

RU

TR



EN ISO 16321-2

EN 175

CSA Z94.3

ANSI/ISEA Z87.1

 **CONTENTS**

SAFETY PRECAUTIONS	5
1 TECHNICAL INFORMATION	
1.1 Technical Data	6
2 OPERATION	
2.1 Adjusting the Helmet to Fit Your Head	7
2.2 Adjust the Distance Between the Helmet and Your Face	7
2.3 Selecting the Operating Mode	7
2.4 Selecting the Darkening Level	7
2.5 Adjusting the Delay Time	8
2.6 Adjusting the Sensitivity	8
2.7 Testing	8
2.8 Power	8
2.9 Blackening Selection Table	9
3 MAINTENANCE AND SERVICE	
3.1 To Replace the Solarmatik Cartridge	10
3.2 To Replace Lenses	10
3.3 Cleaning	10
3.4 Troubleshooting	11
4 ANNEX	
4.1 Spare Parts List	12

SAFETY PRECAUTIONS

EN

Be Sure To Follow All Safety Rules In This Manual!

Explanation Of Safety Information



- The auto-darkening Solarmatic welding helmet protects the eyes and face from sparks, splashes, and welding lights under normal welding conditions. The Solarmatic filter automatically darkens when the welding arc starts and returns to its original light state when the welding stops.

- The Solarmatic welding helmet is ready for use upon delivery. Before starting to weld, all you need to do is adjust the headband position to suit your application and select the correct shade number.

Comprehending Safety Precautions



- This Auto-Darkening welding helmet is not suitable for laser welding and oxyacetylene welding / cutting processes.
- Never place this helmet and Auto-Darkening filter on a hot surface.
- Never open or tamper with the Auto-Darkening filter.
- This Auto-Darkening welding helmet will not protect against severe impact hazards.
- This helmet will not protect against explosive devices or corrosive liquids.
- Do not make any modifications to either the filter or helmet, unless specified in this manual. Do not use replacement parts will void the warranty and expose the operator the risk of personal injury.
- Shoul this helmet not darken upon striking an arc, stop welding immediately and contact your supervisor or your dealer.
- Do not immerse the filter in water.
- Do not use any solvents on the filter screen or helmet components.
- Use only at temperatures; $-5\text{ }^{\circ}\text{C} \sim +55\text{ }^{\circ}\text{C}$ ($23\text{ }^{\circ}\text{F} \sim 131\text{ }^{\circ}\text{F}$).
- Storing temperature; $-10\text{ }^{\circ}\text{C} \sim +60\text{ }^{\circ}\text{C}$ ($14\text{ }^{\circ}\text{F} \sim 140\text{ }^{\circ}\text{F}$).
- The helmet should be stored in dry cool and dark area, when not using it for a long time.
- Protect filter from contact with liquid and dirt.
- Clean the filter surface regularly; do not use strong cleaning solutions. Always keep the sensors and solar cells clean using a clean lint-free tissue.
- Regularly replace the cracked / scratched / pitted front cover lens.
- The materials which may come into contact with the wearer's skin can cause allergic "reactions in some circumstances.



TECHNICAL INFORMATION

1.1 Technical Data

Optical Class	1 / 1 / 1 / 2
Viewing Area	96 x 36 mm (3.78" x 1.54")
Cartridge Size	110 x 90 x 9 mm (4.33" x 3.54" x 0.35")
Arc Sensor	2
Light State	W3
Dark State	W 4 - 8 / 9 - 13
Shade Control	Internal, Variable Shade
Power On/Off	Fully Automatic
Sensitivity Control	Low, High Variable LED Panel
UV / IR Protection	Up to Shade W13 at all times
Power Supply	Solar cell. Battery change required. 2 x CR2032 Lithium Battery
Switching Time	1 / 30,000 s. from Light to Dark
Delay (Dark to Light)	0.4~ 1.0 s Variable LED Panel
Low Amperage TIG Rated	≥ 5 A (DC); ≥ 5 A (AC)
Grinding	Yes
Operating Temp.	-5°C ~ +55°C (23°F ~ 131°F)
Storing Temp.	-10°C ~ +60°C (14°F ~ 140°F)
Helmet Material	High Impact Resistance Nylon
Total Weight	415 g
True Color	✓
Application Range	Shielded Metal Arc (SMAW), Gas Metal Arc (GMAW), Flux Cored Arc (FCAW), Gas Tungsten Arc (GTAW), Carbon Arc (CAW), Plasma Arc (PAW), Grinding

OPERATION

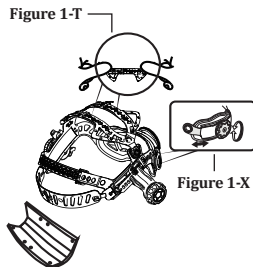


Before using the helmet for welding, ensure that you have read and understood the safety instructions.

The helmet comes ready assembled but before it can be used it must be adjusted to fit the user properly and set up for delay time, sensitivity and shade level.

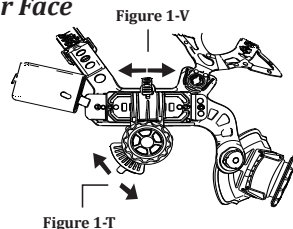
2.1 Adjusting the Helmet to Fit Your Head

- You can adjust the headband to be tighter or looser by turning the knob on the back (see Figure 1-T). You can make this adjustment while wearing the helmet to ensure it fits snugly without being too tight.
- If the helmet sits too high or low on your head, adjust the straps that go over your head. To do this, release the locking pin from the hole on the straps, adjust the two parts of the strap for a wider or narrower fit, and secure the pin in the closest hole (see Figure 1-X).
- To check the fit of the headband, lift and lower the helmet a few times while wearing it. If the headband shifts, readjust until it stays in place.



2.2 Adjust the Distance Between the Helmet and Your Face

- Press the knob on the right or left side of the helmet to slide it closer or further away from your face and lock it into the desired position in the slots. Ensure both eyes are at the same distance from the lens (see Figure 1-V).
- Loosen the nuts on both sides of the helmet to raise the positioning tab inside. Adjust to your eye level, then lock the tab into place and tighten the nuts (see Figure 1-Y).



2.3 Selecting the Operating Mode

- Use the MODE button to toggle through 9-13 Welding (WELD), 4-8 Welding (WELD), and Grinding (GRIND) modes by pressing it briefly. (See Figure 1.)

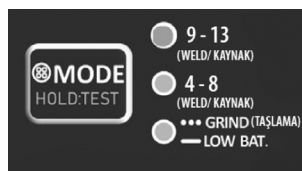


Figure 1

2.4 Selecting the Darkening Level

- Choose the required darkening level based on the type of welding and current intensity, referring to the "Darkening Selection Table" on Page 27.
- For settings from 9-13, first select the welding mode, then press the SHADE button briefly. While the SHADE light blinks, press the button to select a shade level between 9 and 13 and stop at the desired level (see Figure 2).
- For settings from 4-8, first select the welding mode, then press the SHADE button briefly. While the SHADE light blinks, press the button to select a shade level between 4 and 8 and stop at the desired level (see Figure 2).

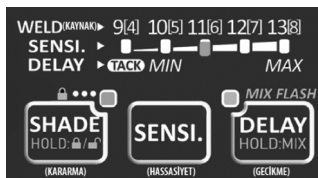


Figure 2

2.5 Adjusting the Delay Time

- When welding stops, the viewing window automatically switches from dark to light. The delay time can be adjusted to prevent exposure to residual red light.
- Press the DELAY button briefly; the DELAY light will blink. Adjust the delay time by pressing the button until you reach the desired level, then stop (see Figure 2).

2.6 Adjusting the Sensitivity

- The sensitivity of the sensors can be adjusted to low (MIN) or high (MAX) levels. The selected level will be shown on the LED display. Adjust the sensitivity by pressing the SENSI button until you reach the desired level, then stop (see Figure 2).
- The TACK level should be selected for spot welding.



Figure 2

2.7 Testing

- You can test the darkening settings by holding down the Test button shown in Figure 1. The helmet will return to normal mode when you release the button.

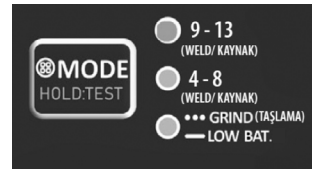


Figure 1

2.8 Power

- When the Low Battery warning LED lights up in red (see Figure 1), replace the battery.
- Replace the 2 x CR 2032 lithium batteries located in the battery compartment shown with an arrow in Figure 1-Z.

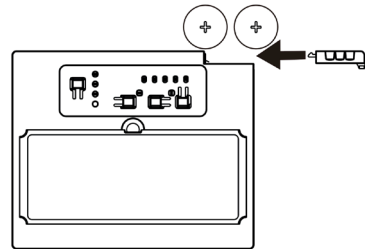


Figure 1-Z

2.9 Blackening Selection Table

EN

Application	Electrode Size (mm)	Welding Current (A)	Minimum Blackening Value	Recommended Blackening Value
Electrode (MMA) Welding	2.5	< 60	8	-
	2.5 - 4	Between 60 - 160	9	10
	4 - 6.4	Between 160 - 250	10	12
	6.4	Between 250 - 550	11	14
Under Gas (MIG) and Core Wire Welding	-	< 60	8	-
		Between 60 - 160	9	11
		Between 160 - 250	10	12
		Between 250 - 550	11	14
Tungsten (TIG) Welding	-	< 50	8	10
		Between 50 - 150	8	12
		Between 150 - 500	10	14
Carbon Cutting	(Light)	< 500	10	12
	(Heavy)	Between 500 - 1000	11	14
Plasma Source	-	< 20	6	Between 6 - 8
		Between 20 - 100	8	10
		Between 100 - 400	10	12
		Between 400 - 800	11	14
Plasma Cutting	(Light)	< 300	8	8
	(Middle)	Between 300 - 400	9	12
	(Heavy)	Between 400 - 800	10	14
Brazing	-	-	-	5
Carbon Source	-	-	-	10 max.

Material Thickness

Application	Electrode Size (mm)	Welding Current (A)	Minimum Blackening Value	Recommended Blackening Value
Oxygen Source Light Middle Heavy	<3,2	< 3.2	-	5
	Between 3,2 - 12,5	Between 3.2 - 12.7		5 or 6
	>12,5	> 12.7		6 or 8
Oxygen Cutting Light Middle Heavy	<25,4	< 25	-	5
	Between 25,4 - 152	Between 25 - 150		4 or 5
	>152	> 150		5 or 6



MAINTENANCE AND SERVICE

3.1 To Replace the Solarmatik Cartridge

- Remove the existing cartridge according to **Figure 1-A** and **Figure 1-B** and insert a new one.
- Take the new cartridge and thread the potentiometer cable under the wire frame before placing the cartridge in its slot inside the mask. Press down the wireframe and make sure the leading edge of the wireframe is attached under the fixing hooks **Figure 1-B**.

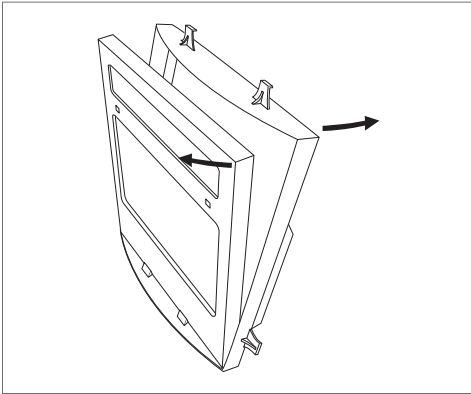


Figure 1-A

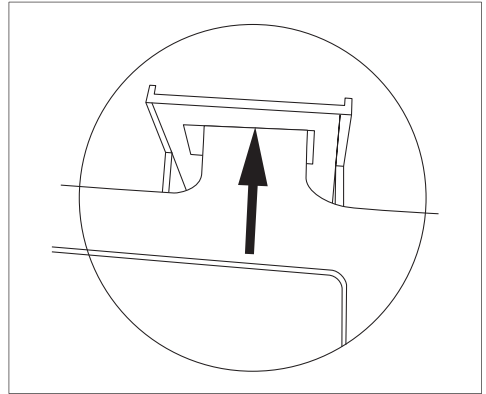


Figure 1-B

3.2 To Replace Lenses

- If the front surface lens is damaged (cracking, scratching, dirt, scoring, etc.), replace the lens.
- If the inner surface lens is damaged (cracking, scratching, dirt, scoring etc.), replace the lens.
- Place your finger in the recess at the bottom edge of the frame and flex the frame upward until it comes off one edge **Figure 3**.

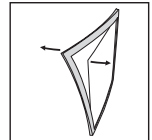


Figure 3

3.3 Cleaning

- Wipe the mask with a soft cloth. Clean the cartridge surface regularly. Do not use strong solvents for cleaning.

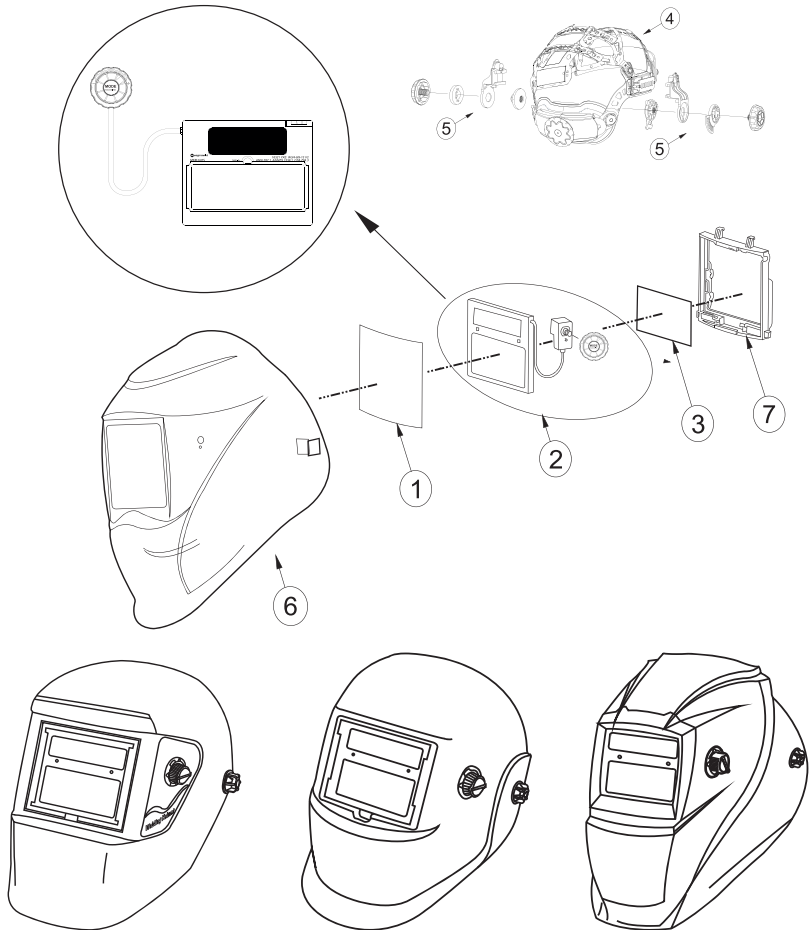
3.4 Troubleshooting

EN

Failure	Solution
Irregular dimming	<ul style="list-style-type: none"> The headband is unbalanced and there is an inappropriate distance between the eye and the filter lens. Adjust the headband from the side to reduce the distance to the filter.
Solarmatic filter does not darken or light Shivers	<ul style="list-style-type: none"> The front cover lens is dirty or damaged. Replace the front cover lens.
	<ul style="list-style-type: none"> The sensors are dirty. Clean sensor surfaces.
	<ul style="list-style-type: none"> Welding current is too low. Set the sensitivity setting to "Highest" direction.
Slow response	<ul style="list-style-type: none"> Blackening speed is too low. Do not use at temperatures below -5 ° C.
Restricted view	<ul style="list-style-type: none"> The lens on the front cover and / or inside is dirty. Replace lenses.
	<ul style="list-style-type: none"> Ambient light is insufficient.
	<ul style="list-style-type: none"> The blackout number is incorrectly selected. Set the dimming number again.
Welding mask slips	<ul style="list-style-type: none"> The headband is not properly adjusted. Set it again.

ANNEX

4.1 Spare Parts List



NO	DEFINITION	MATERIAL CODE
1	Front Surface Lens	8501304020
2	MKM Cartridge	8501LCD626
3	Inner Lens	85010626IC
4	Adjustable Headband	8501406BAS
5	Screw	8501304014
6	Welding Mask	8500405001
7	Lens Holder	8501304019



СОДЕРЖАНИЕ

ПРАВИЛА ТЕХНИКИ БЕЗОПАСНОСТИ	14
1 ТЕХНИЧЕСКАЯ ИНФОРМАЦИЯ	
1.1 Технические характеристики	15
2 ИНФОРМАЦИЯ ПО ЭКСПЛУАТАЦИИ	
2.1 Отрегулируйте маску по размеру головы	16
2.2 Отрегулируйте расстояние между маской и лицом	16
2.3 Выбор условий эксплуатации	16
2.4 Выбор уровня затемнения	16
2.5 Настройка времени подсветки	17
2.6 Настройка чувствительности	17
2.7 Тестирование	17
2.8 Питание	17
2.9 Таблица выбора затемнения	18
3 ТЕХОБСЛУЖИВАНИЕ И УСТРАНЕНИЕ НЕИСПРАВНОСТЕЙ	
3.1 Замена картриджа Соларматик	19
3.2 Замена линз	19
3.3 Чистка	19
3.4 Поиск проблемы	20
4 ПРИЛОЖЕНИЯ	
4.1 Перечень запасных частей	21

ПРАВИЛА ТЕХНИКИ БЕЗОПАСНОСТИ

RU

Соблюдайте все правила техники безопасности, указанные в этом руководстве!

Разъяснение информации по безопасности



- Сварочная маска Solarmatic с самозатемнением защищает глаза и лицо от искр, брызг и сварочного света при условиях сварки. Солнечный фильтр автоматически начинает затемняться при запуске сварочной дуги и возвращается к своему прежнему световому цвету при прекращении сварки.
- Сварочная маска Solarmatic предоставляется вам в готовом к использованию виде. Все, что вам нужно сделать перед началом сварки, — это отрегулировать положение оголовья и выбрать правильный номер оттенка в соответствии с целью применения.

Понимание мер безопасности



- Эта сварочная маска с автозатемнением не подходит для лазерной сварки и кислородно-ацетиленовой сварки / резки.
- Никогда не кладите эту маску и фильтр автоматического затемнения на горячую поверхность.
- Никогда не открывайте и не трогайте фильтр автоматического затемнения.
- Эта сварочная маска с автоматическим затемнением не защитит от серьезных ударов.
- Эта маска не защитит от взрывных устройств или агрессивных жидкостей.
- Не вносите никаких изменений ни в фильтр, ни в маску, если это не указано в данном руководстве. Использование несертифицированных запасных частей, аннулирует гарантию и подвергает оператора риску травмы.
- Если фильтр не потемнел после начала сварки, прекратите сварку и обратитесь к авторизованному дилеру или в сервисный центр.
- Не погружайте фильтр в воду.
- Не используйте какие-либо растворители для очистки сетки фильтра или компонентов шлема.
- Использовать только при температуре: $-5^{\circ}\text{C} \sim +55^{\circ}\text{C}$ ($23^{\circ}\text{F} \sim 131^{\circ}\text{F}$).
- Хранить при температуре: $-10^{\circ}\text{C} \sim +60^{\circ}\text{C}$ ($14^{\circ}\text{F} \sim 140^{\circ}\text{F}$).
- Шлем следует хранить в сухом прохладном и темном месте, если он не используется долгое время.
- Защищайте фильтр от контакта с жидкостью и грязью.
- Регулярно очищайте поверхность фильтра; не используйте сильнодействующие чистящие растворы. Всегда содержите датчики и солнечные элементы в чистоте, используя чистую ткань без ворса.
- Регулярно заменяйте линзу передней крышки с трещинами / царапинами / вмятинами.
- Материалы, которые могут контактировать с кожей пользователя, в некоторых случаях могут вызывать аллергические реакции.



ТЕХНИЧЕСКАЯ ИНФОРМАЦИЯ

1.1 Технические характеристики

Оптический класс	1 / 1 / 1 / 2
Зона просмотра	96 x 36 мм (3,78 дюйма x 3,54 дюйма)
Размер картриджа	110 x 90 x 9 мм (4,33 дюйма x 3,54 дюйма x 0,35 дюйма)
Датчик дуги	2
Светлое состояние	W3
Темное состояние	W 4 - 8 / 9 - 13
Контроль затемнения	Внутренний, переменный оттенок
Включение / Выключение	Полностью автоматический
Контроль чувствительности	Низкий - Высокий, бесступенчатая регулировка Светодиодная панель
УФ / ИК-защита	Всегда до оттенка W13
Источник питания	Солнечная батарея. Требуется замена батареи. Литиевая батарея CR2032 - 2 шт.
Время затемнения	1/30 000 с. от светлого к темному
Задержка (от темного к светлому)	0,4 ~ 1,0 с поворотной ручкой управления Светодиодная панель
Низкий ток TIG	≥ 5 А (постоянный ток); ≥ 5 А (переменный ток)
Шлифование	Да
Рабочая температура	-5°C ~ +55°C (23°F ~ 131°F)
Температура хранения	-10°C ~ +60°C (14°F ~ 140°F)
Материал маски	Высоко ударопрочный нейлон
Общий вес	415 г.
Настоящий цвет	✓
Диапазон применения	Дуга с защитным металлом (SMAW), дуга с газовым металлом (GMAW), дуга с флюсовой сердцевинкой (FCAW), дуга с газовым вольфрамом (GTAW), дуга с угольным электродом (CAW), плазменная дуга (PAW), шлифовка

ИНФОРМАЦИЯ ПО ЭКСПЛУАТАЦИИ



Перед использованием маски для сварки убедитесь, что вы прочитали и поняли правила техники безопасности.

Маска поставляется в собранном виде, но перед использованием необходимо отрегулировать, чтобы маска соответствовала потребностям пользователя, и настроить время задержки, чувствительность и уровень затемнения.

2.1 Отрегулируйте маску по размеру головы

- Вы можете отрегулировать круг оголовья, повернув кнопку на задней стороне. Рисунок 1-Т.
- Вы можете выполнить эту регулировку, пока маска надета, и отрегулировать соответствующее натяжение, чтобы маска плотно прилегла к вашей голове и не была слишком тугой.
- Если маска находится на вашей голове слишком высоко или слишком низко, отрегулируйте ремни, проходящие через голову. Для этого вытолкните фиксатор ремней из отверстия и отпустите ремень. Затем сдвиньте две части ремня шире или уже, в зависимости от необходимой вам регулировки, и зафиксируйте стопорный штифт. Рисунок 1-Х
- Чтобы проверить прилегание оголовья к голове, несколько раз поднимите и опустите маску, пока она находится на голове. Если при этом оголовье сместится с места, отрегулируйте регулировку до тех пор, пока она не станет устойчивой.

Рисунок 1-Т

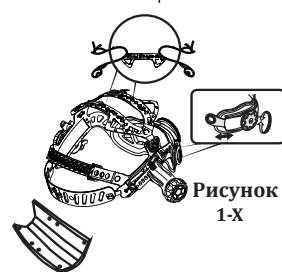


Рисунок 1-Х

2.2 Отрегулируйте расстояние между маской и лицом

- Нажмите защелки на правой и левой стороне маски, сдвиньте ее ближе или дальше от лица и поместите ее в пазы на направляющей в нужном положении. Отрегулируйте так, чтобы оба глаза находились на одинаковом расстоянии от линзы. Рисунок 1-В.
- Ослабьте гайки на правой и левой сторонах маски и поднимите позиционирующий выступ внутри. Отрегулируйте его на уровне глаз, затем установите язычок на место и затяните гайки. Рисунок 1-У.

Рисунок 1-В

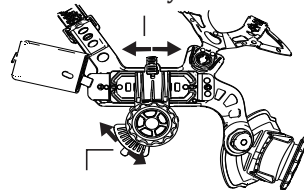


Рисунок 1-Т

2.3 Выбор условий эксплуатации

- Кратковременно нажмите и отпустите кнопку MODE, чтобы выбрать 9-13 сварку (WELD), 4-8 сварку (WELD) и шлифовку (GRIND) в соответствии с желаемыми условиями эксплуатации.
- Отрегулируйте, действуя следующим образом. Рисунок 1.

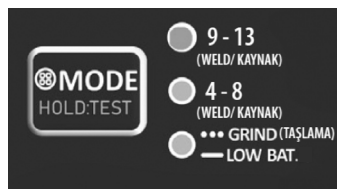


Рисунок 1

2.4 Выбор уровня затемнения

- В зависимости от типа сварки, которую вы будете выполнять, и силы тока выберите «Выбор затемнения».
- Выберите необходимый вам уровень затемнения, обратившись к «Таблице». См. страница 27.
- Для настройки 9-13; Сначала выберите режим источника, затем SHADE Кратковременно нажмите и отпустите кнопку. В это время индикатор SHADE будет мигать. Чтобы отрегулировать уровень затемнения, нажмите и отпустите кнопку и зафиксируйте ее на желаемом уровне в диапазоне 9–13. Рисунок 2.
- Для настройки 4-8; Сначала выберите режим, затем кратковременно нажмите и отпустите кнопку SHADE. В это время индикатор SHADE будет мигать. Чтобы отрегулировать уровень затемнения, нажмите и отпустите кнопку и зафиксируйте ее на желаемом уровне от 4 до 8. Рисунок 2.

2.5 Настройка времени подсветки

- Когда сварка прекращается, смотровое окно автоматически переключается с темного цвета на светлое. Меры предосторожности можно принять против красного света, который может возникнуть после сварки, отрегулировав время освещения.
- Кратковременно нажмите и отпустите кнопку DELAY. В это время будет мигать индикатор DELAY. Кратковременно переместите кнопку DELAY, нажимая и отпуская ее до достижения желаемого уровня регулировки, и зафиксируйте ее, когда она достигнет желаемого уровня. Рисунок 2.

2.6 Настройка чувствительности

- Настройка чувствительности датчиков низкая (MIN) и высокая (MAX) Уровень можно отрегулировать на желаемом уровне. Отрегулированный уровень шага будет отображаться на светодиодном экране. Кратковременно нажмите кнопку SENSI до желаемого уровня настройки. Перемещайте его, нажимая и отпуская, и зафиксируйте, когда он достигнет нужного уровня. Рисунок 2.
- Для точечной сварки следует выбирать уровень TACK



Рисунок 2

2.7 Тестирование

- Вы можете проверить сделанные вами настройки затемнения, нажав и удерживая кнопку «Тест», как показано на рисунке 1.
- Когда вы отпустите руку с кнопки, вернется в нормальное положение.



Рисунок 1

2.8 Питание

- Когда светодиод предупреждения о низком заряде батареи на Рисунке 1 загорится красным, батарею необходимо заменить.
- 2 x CR 2032 в батарейном отсеке, указанном стрелкой на рисунке 1-Z. Замените литиевые батареи.

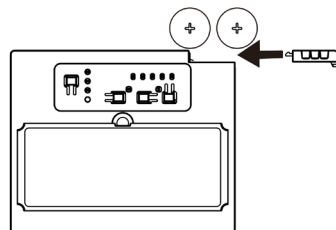


Рисунок 1-Z

2.9 Таблица выбора затемнения

Назначение	Размер электрода дюйма (мм)	Сварочный ток (А)	Минимальное значение затемнения	Рекомендуемое затемнение
Сварка электродом MMA	2.5	< 60	8	-
	2.5 - 4	Между 60 - 160	9	10
	4 - 6.4	Между 160 - 250	10	12
	6.4	Между 250 - 550	11	14
Сварка под защитным газом MIG	-	< 60	8	-
		Между 60 - 160	9	11
		Между 160 - 250	10	12
		Между 250 - 550	11	14
TIG сварка	-	< 50	8	10
		Между 50 - 150	8	12
		Между 150 - 500	10	14
Углеродная резка	Легкий Тяжелый	< 500	10	12
		Между 500 - 1000	11	14
Источник плазмы	-	< 20	6	Между 6 - 8
		Между 20 - 100	8	10
		Между 100 - 400	10	12
		Между 400 - 800	11	14
Плазменная резка	Легкий Средний Тяжелый	< 300	8	8
		Между 300 - 400	9	12
		Между 400 - 800	10	14
Пайка припоем	-	-	-	5
Углеродный источник	-	-	-	10 макс.

Толщина материала

Назначение	Размер электрода дюйма (мм)	Сварочный ток (А)	Минимальное значение затемнения	Рекомендуемое затемнение
Источник, кислород Легкий Средний Тяжелый	<3,2	< 3.2	-	5
	Между 3,2 - 12,5	Между 3.2 - 12.7		5 или 6
	>12,5	> 12.7		6 или 8
Источник, кислородная резка Легкий Средний Тяжелый	<25,4	< 25	-	5
	Между 25,4 - 152	Между 25 - 150		4 или 5
	>152	> 150		5 или 6



ТЕХОБСЛУЖИВАНИЕ И УСТРАНЕНИЕ НЕИСПРАВНОСТЕЙ

3.1 Замена картриджа Соларматик

- Удалите существующий картридж, как показано на **Рисунок 1-А** и **Рисунок 1-В**, и вставьте новый.
- Возьмите новый картридж и проденьте кабель потенциометра под проволочную рамку, прежде чем вставлять картридж в гнездо внутри маски. Нажмите на каркас и убедитесь, что передний край каркаса прикреплен под крепежные крючки **Рисунок 1-В**.

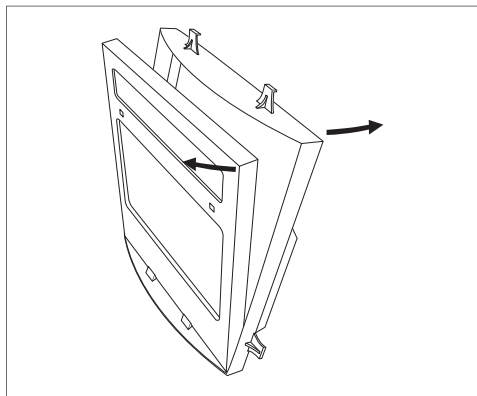


Рисунок 1-А

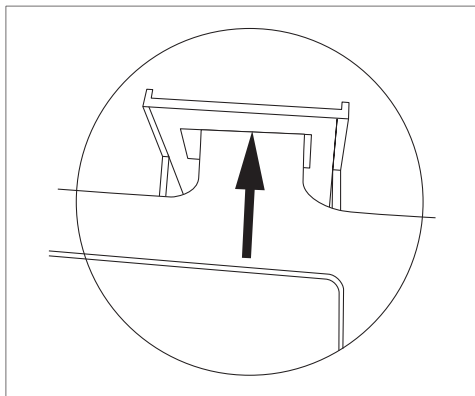


Рисунок 1-В

3.2 Замена линз

- Если передняя поверхность линзы повреждена (трещины, царапины, грязь, царапины и т. д.), замените линзу.
- Если внутренняя поверхность линзы повреждена (трещины, царапины, грязь, царапины и т. д.), замените линзу.
- Поместите палец в выемку на нижнем крае рамки и согните рамку вверх, пока она не отойдет от одного края **Рисунок 3**.

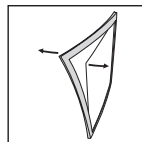


Рисунок 3

3.3 Чистка

- Протрите маску мягкой тканью. Регулярно очищайте поверхность картриджа. Не используйте для чистки сильные растворители.

3.4 Поиск проблемы

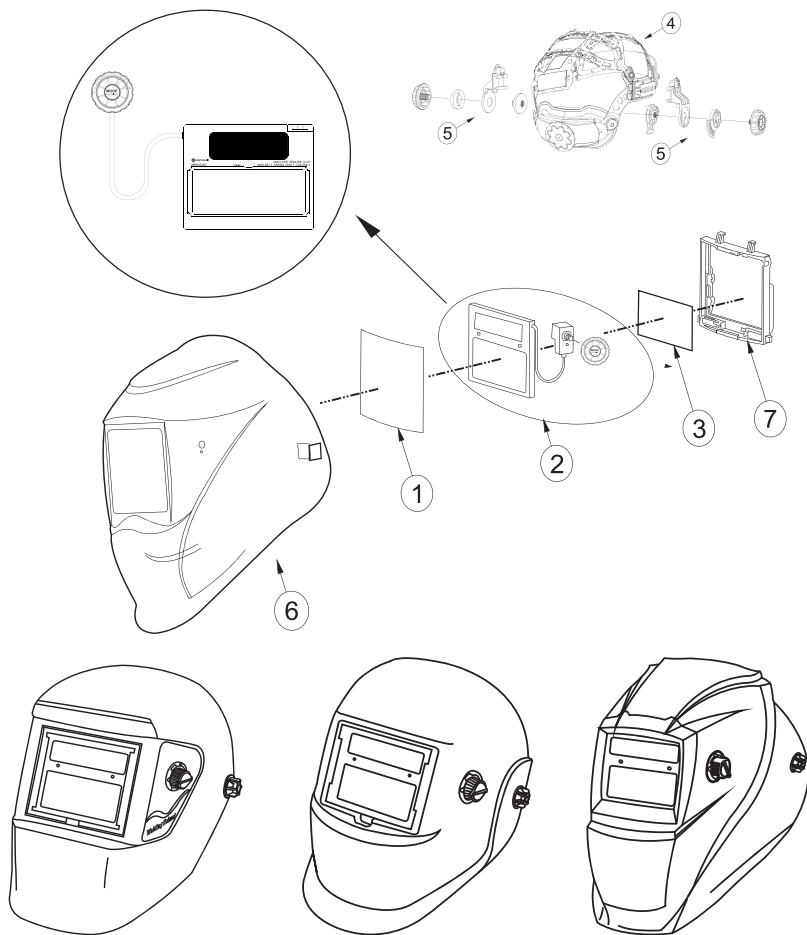
RU

Неисправность	Решение
Нерегулярное затемнение	<ul style="list-style-type: none"> Оголовье несбалансировано, а расстояние между глазом и линзой фильтра несоответствующее. Отрегулируйте оголовье сбоку, чтобы уменьшить расстояние до фильтра.
Световой фильтр не затемняет или есть мерцание	<ul style="list-style-type: none"> Линза передней крышки загрязнена или повреждена. Установите на место линзу передней крышки. Датчики загрязнены. Очистите поверхности сенсора. Слишком низкий сварочный ток. Установите настройку чувствительности в сторону «Наивысшая».
Медленный ответ	<ul style="list-style-type: none"> Слишком низкая скорость затемнения. Не использовать при температуре ниже -5 °С.
Ограниченный просмотр	<ul style="list-style-type: none"> Линза на передней крышке и / или внутри загрязнена. Замените линзу. Недостаточное окружающее освещение. Значение затемнения выбрано неправильно. Снова установите значение затемнения.
Проскальзывания сварочной маски	<ul style="list-style-type: none"> Оголовье неправильно отрегулировано. Отрегулируйте снова.

ПРИЛОЖЕНИЯ

4.1 Перечень запасных частей

RU



№	ОПИСАНИЕ	КОД МАТЕРИАЛА
1	Линза передней поверхности	8501304020
2	Картридж МКМ	8501LCD626
3	Внутренняя линза	850106261C
4	Регулируемое оголовье	8501406BAS
5	Винт	8501304014
6	Сварочная маска	8500405001
7	Держатель линзы	8501304019

İİNDEKİLER

GÜVENLİK KURALLARI

23

1 TEKNİK BİLGİLER

1.1 Teknik Özellikler

24

2 KULLANIM BİLGİLERİ

2.1 Maskeyi Kafanıza Uygun Olarak Ayarlayın

25

2.2 Maskeyle Yüz Arasındaki Mesafeyi Ayarlayın

25

2.3 Çalışma Koşulu Seçimi

25

2.4 Kararma Seviyesini Seçin

25

2.5 Aydınlanma Süresini Ayarlayın

26

2.6 Hassasiyeti Ayarlayın

26

2.7 Test

26

2.8 Güç

26

2.9 Kararma Seçim Tablosu

27

3 BAKIM VE ARIZA BİLGİLERİ

3.1 Solarmatik Kartuşu Deęiřtirmek İin

28

3.2 Lensleri Deęiřtirmek İin

28

3.3 Temizlik

28

3.4 Hata Giderme

29

4 EKLER

4.1 Yedek Para Listesi

30

GÜVENLİK KURALLARI

Kılavuzda Yer Alan Tüm Güvenlik Kurallarına Uyun!

Güvenlik Bilgilerinin Tanımlanması



- Kendiliğinden kararan solarmatik kaynak maskesi, gözleri ve yüzü normal kaynak koşullarındaki kıvılcım, sıçrama ve kaynak ışıklarına karşı korur. Solarmatik filtre kaynak arki başladığında otomatik olarak kararmaya başlar ve kaynak durduğunda eski açık rengine geri döner.
- Solarmatik kaynak maskesi kullanıma hazır halde size sunulmuştur. Kaynağa başlamadan önce yapmanız gereken tek şey, yapacağınız uygulamaya göre kafa bandının pozisyonunu ayarlayıp doğru gölge numarasını seçmektir.

Güvenlik Uyarılarının Kavranması



- Solarmatik kaynak maskesi lazer kaynağı ve oksiasetilen kaynak/kesme prosesleri için uygun değildir.
- Kaynak maskesini ve solarmatik filtresini asla sıcak zeminlerin üstüne koymayın.
- Filtreyi yerinden çıkarmayın.
- Solarmatik kaynak maskesi, taşlama diski dahil, şiddetli etkiye sahip tehlikelere karşı koruma sağlamaz.
- Solarmatik kaynak maskesi, patlayıcı maddelere ve aşındırıcı sıvılara karşı koruma sağlamaz.
- Kullanım kılavuzunda bahsedilenlerin dışında, maske ya da filtre üzerinde herhangi bir modifikasyon yapmayın. Kılavuzda belirtilenlerden başka yedek parça kullanmayın. Onaysız modifikasyonlar ve yedek parçalar ürünün garantisini geçersiz kılar ve operatörün yaralanması riskini doğurur.
- Eğer kaynak başladıktan sonra filtre kararmıyorsa, kaynağı sonlandırın ve yetkili satıcı veya servisle iletişime geçin.
- Filtreyi suya sokmayın.
- Maskenin parçaları ve filtre üzerine herhangi bir çözücü maddeyi temas ettirmeyin.
- Sadece şu sıcaklıklarda kullanın; -5 °C ~ +55 °C (23 °F ~ 131 °F).
- Şu sıcaklıklarda muhafaza edin; -10 °C ~ +60 °C (14 °F ~ 140 °F).
- Filtreyi sıvı ve toza karşı koruyun.
- Filtre yüzeyini düzenli aralıklarla temizleyin, kuvvetli temizleyici çözümler kullanmayın. Sensörleri ve solar hücreleri tiftiksiz kumaşla silerek sürekli temiz kalmalarını sağlayın.
- Kırık, çizilmiş veya oyulmuş ön kapak lensini düzenli olarak değiştirin.
- Asla filtre kartuşunu açmaya çalışmayın.
- Bazı durumlarda, kullanıcının derisiyle temas eden malzemeler alerjik reaksiyonlara neden olabilir.



TEKNİK BİLGİLER

1.1 Teknik Özellikler

Optik Sınıfı	1 / 1 / 1 / 2
Görüş Alanı	96 x 39 mm (3.78" x 1.54")
Kartuş Boyutu	110 x 90 x 9 mm (4.33" x 3.54" x 0.35")
Ark Sensörü	2
Işık Konumu	W3
Kararma	W 4 - 8 / 9 - 13
Kararma Kontrolü	İçerden, Değişken Kararma
Açma / Kapama	Tam Otomatik
Hassaslık Kontrolü	Düşük - Yüksek Değişken Led Panel
UV / IR Koruması	Her Defasında W 13'e kadar kararma
Güç Kaynağı	Solar Hücre. Pil değiştirilebilir. 2 x CR2032 Lityum Pil
Kararma Süresi	1 / 30,000 s. Aydınlıktan Karanlığa
Aydınlanma Süresi	0.04~ 1.0 s Değişken Led Panel
Düşük Amper TIG	≥ 5 A (DC); ≥ 5 A (AC)
Taşıma Konumu	Var
Çalışma Sıcaklığı	-5°C ~ +55°C (23 °F ~ 131 °F)
Muhafaza Sıcaklığı	-10 °C ~ +60 °C (14 °F ~ 140 °F)
Maske Malzemesi	Darbelere Karşı Dayanıklı Naylon
Toplam Ağırlık	415 gr.
True Color	✓
Uygulama Alanları	Örtülü Elektrod Ark (SMAW), Gazaltı Ark MIG/MAG (GMAW), Özlü Ark (FCAW), Gazaltı Ark-Argon (GTAW), Karbon Ark (CAW), Plazma Ark (PAW), Taşıma

KULLANIM BİLGİLERİ



Kaynak maskesini kullanmadan önce, güvenlik uyarılarını okuyup anladığınızdan emin olun.

Kaynak maskesi montajlanmış olarak müşteriye sunulur. Ama kullanmadan önce kullanıcıya uygun olarak ayarlanmalı; gecikme süresi, karar ma seviyesi ve hassasiyet ayarları yapılmalıdır.

TR

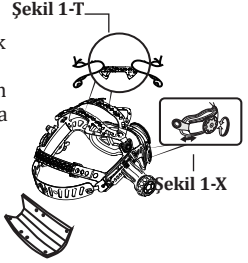
2.1 Maskeyi Kafanıza Uygun Olarak Ayarlayın

- Kafa bandının çemberini, arkasındaki düğmeyi çevirerek dar ya da geniş olarak ayarlayabilirsiniz **Şekil 1-T**

Bu ayarı maske takılıken yapabilir ve uygun gerginliği ayarlayarak maskenin çok sıkmadan kafanıza oturmasını sağlayabilirsiniz.

- Eğer maske kafanızın çok üstünde ya da çok altında kalıyorsa, kafanızın üstünden geçen kayışları ayarlayın. Bunun için kayışların üzerindeki kilit pimini deliğin dışına itip kayışı serbest hale getirin. Ardından ihtiyacınıza olan ayara göre, kayışın iki parçasını daha geniş ya da daha dar olacak şekilde kaydırın ve kilit pimini en yakın deliğe yerleştirin **Şekil 1-X**

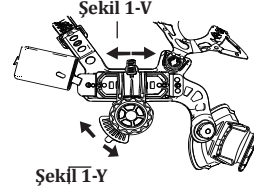
- Kafa bandının kafanıza uygunluğunu kontrol etmek için, maske kafanızdayken, maskeyi bir kaç kez yukarı kaldırıp aşağı indirin. Bunu yaparken kafa bandı yerinden oynuyorsa, sabit hale gelene kadar ayarı yeniden yapın.



2.2 Maskeyle Yüz Arasındaki Mesafeyi Ayarlayın

- Maske başlığının sağ ve sol tarafında bulunan mandala basıp yüzünüzün uzağına ya da yakınına kaydırarak istediğiniz konumda kızak üzerinde bulunan yuvalara yerleştirin. Her iki gözünüzün de lensle aynı mesafede olacak şekilde ayarı yapın. **Şekil 1-V**.

- Maske başlığının sağ ve sol tarafında bulunan somunları gevşeterek iç tarafta bulunan konumlandırma tırnağını yukarı kaldırın. Göz hizanıza uygun hale getirin sonrasında tırnağı konuma yerleştirin ve somunları sıkın. **Şekil 1-Y**.



2.3 Çalışma Koşulu Seçimi

- MODE** butonunu istenilen çalışma koşullarına göre 9-13 Kaynak (WELD), 4-8 Kaynak (WELD) ve Taşlama (GRIND) seçiminizi kısa süre bas-bırak şeklinde ilerleterek ayarlayın. **Resim 1**.



Resim 1

2.4 Kararma Seviyesini Seçin

- Yapacağınız kaynağın türü ve akım şiddetine göre "Kararma Seçim Tablosu" referans olarak ihtiyacınıza olan karar ma seviyesini seçin. **Bkz. Sayfa 27**.

- 9-13 ayarı için; Öncelikle kaynak modunu seçin ardından **SHADE** butonuna kısa süre basıp bırakın. Bu sırada **SHADE** ışığı yanıp sönecektir. Kararma seviyesi ayarı için butonu bas bırak şeklinde ilerletip 9-13 arasında istenilen seviyede sabitleyin. **Resim 2**.

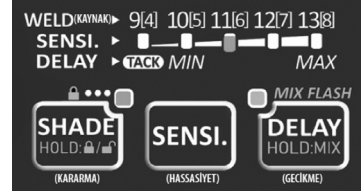
- 4-8 ayarı için; Öncelikle kaynak modunu seçin ardından **SHADE** butonuna kısa süre basıp bırakın. Bu sırada **SHADE** ışığı yanıp sönecektir. Kararma seviyesi ayarı için butonu bas bırak şeklinde ilerletip 4-8 arasında istenilen seviyede sabitleyin. **Resim 2**.



Resim 2

2.5 Aydınlanma Süresini Ayarlayın

- Kaynak durduğunda görüş penceresi otomatik olarak karanlıktan aydınlığa geçer. Kaynağın ardından meydana gelebilecek kızıl ışığa karşı aydınlanma süresi ayarı sayesinde önlem alınabilir.
- **DELAY** butonuna kısa süre basıp bırakın. Bu sırada **DELAY** ışığı yanıp sönecektir. **DELAY** butonunu istenilen ayar seviyesine kadar kısa süreli bas-bırak şeklinde ilerletin, istenilen seviyeye geldiğinde sabitleyin. **Resim 2.**



Resim 2

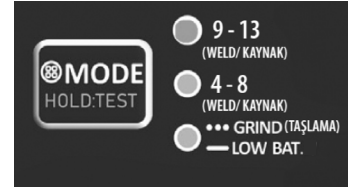
2.6 Hassasiyeti Ayarlayın

- Sensörlerin hassasiyet ayarı düşük (MIN) ve yüksek (MAX) seviyeye istenilen kademelerde ayarlanabilir. Ayarlanan kademe seviyesi LED ekranda gösterilecektir.
- **SENSİ** butonunu istenilen ayar seviyesine kadar kısa süreli bas-bırak şeklinde ilerletin, istenilen seviyeye geldiğinde sabitleyin. **Resim 2.**

- Punta kaynakları için TACK seviyesi seçilmelidir.

2.7 Test

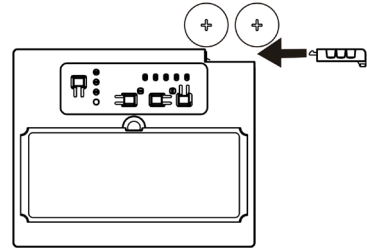
- Yaptığımız karartma ayarlarını **Resim 1**'deki Test butonuna basılı tutarak test yapabilirsiniz. Butondan elinizi çektiğinizde normal konuma dönecektir.



Resim 1

2.8 Güç

- **Resim 1**'deki Low Battery (Düşük Pil) uyarı ledi kırmızı yandığında pil değişimi yapılmalıdır.
- **Şekil 1-Z**'de okla belirtilen pil yuvasındaki 2 x CR 2032 Lityum Pilleri değiştirin.



Şekil 1-Z

2.9 Kararma Seçim Tablosu

Uygulama	Elektrod Ebadı (mm)	Kaynak Akımı (A)	Minimum Kararma Değeri	Önerilen Kararma Değeri
Elektrod (MMA) Kaynağı	2.5	< 60	8	-
	2.5 - 4	60 - 160 Arası	9	10
	4 - 6.4	160 - 250 Arası	10	12
	6.4	250 - 550 Arası	11	14
Gazaltı (MIG) ve Özlü Tel Kaynağı	-	< 60	8	-
		60 - 160 Arası	9	11
		160 - 250 Arası	10	12
		250 - 550 Arası	11	14
Tungsten (TIG) Kaynağı	-	< 50	8	10
		50 - 150 Arası	8	12
		150 - 500 Arası	10	14
Karbon Kesme	(Hafif)	< 500	10	12
	(Ağır)	500 - 1000 Arası	11	14
Plazma Kaynağı	-	< 20	6	6 - 8 Arası
		20 - 100 Arası	8	10
		100 - 400 Arası	10	12
		400 - 800 Arası	11	14
Plazma Kesme	(Hafif)	< 300	8	8
	(Orta)	300 - 400 Arası	9	12
	(Ağır)	400 - 800 Arası	10	14
Sert Lehimleme	-	-	-	5
Karbon Kaynağı	-	-	-	10 maks.

Malzeme Kalınlığı

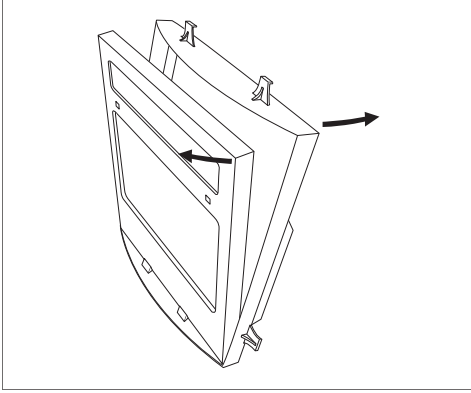
Uygulama	Elektrod Ebadı (mm)	Kaynak Akımı (A)	Minimum Kararma Değeri	Önerilen Kararma Değeri
Oksijen Kaynağı Hafif Orta Ağır	<3,2	< 3.2	-	5
	3,2 - 12,5 Arası	3.2 - 12.7 Arası		5 veya 6
	>12,5	> 12.7		6 veya 8
Oksijen Kesme Hafif Orta Ağır	<25,4	< 25	-	5
	25,4 - 152 Arası	25 - 150 Arası		4 veya 5
	>152	> 150		5 veya 6



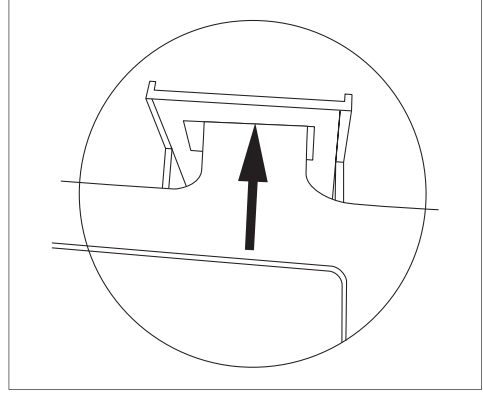
BAKIM VE ARIZA BİLGİLERİ

3.1 Solarmatik Kartuşu Değiştirmek İçin

- Mevcut kartuşu **Şekil 1-A** ve **Şekil 1-B** 'ye göre çıkartın ve yenisini yerleştirin.
- Yeni kartuşu alın ve kartuşu maske içerisindeki yuvasına yerleştirmeden önce potansiyometre kablosunu tel çerçevenin altından geçirin. Tel çerçeveyi aşağı doğru bastırın ve tel çerçevenin ön kenarının tespit çengellerinin altına tutturulduğundan emin olun **Şekil 1-B**.



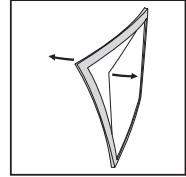
Şekil 1-A



Şekil 1-B

3.2 Lensleri Değiştirmek İçin

- Eğer ön yüzey lensi hasar görmüşse (çatlama, çizilme, kirlenme, oyulma gibi) lensi değiştirin.
- Eğer iç yüzey lensi hasar görmüşse (çatlama, çizilme, kirlenme, oyulma gibi) lensi değiştirin.
- Parmağınızı çerçevenin alt kenarındaki girintinin içine koyun ve çerçeveyi bir kenardan çıkana kadar yukarı doğru esnetin **Şekil 3**.



Şekil 3

3.3 Temizlik

- Maskeyi yumuşak bir bezle silin. Kartuş yüzeyini düzenli olarak temizleyin. Temizlik için kuvvetli çözücüler kullanmayın.

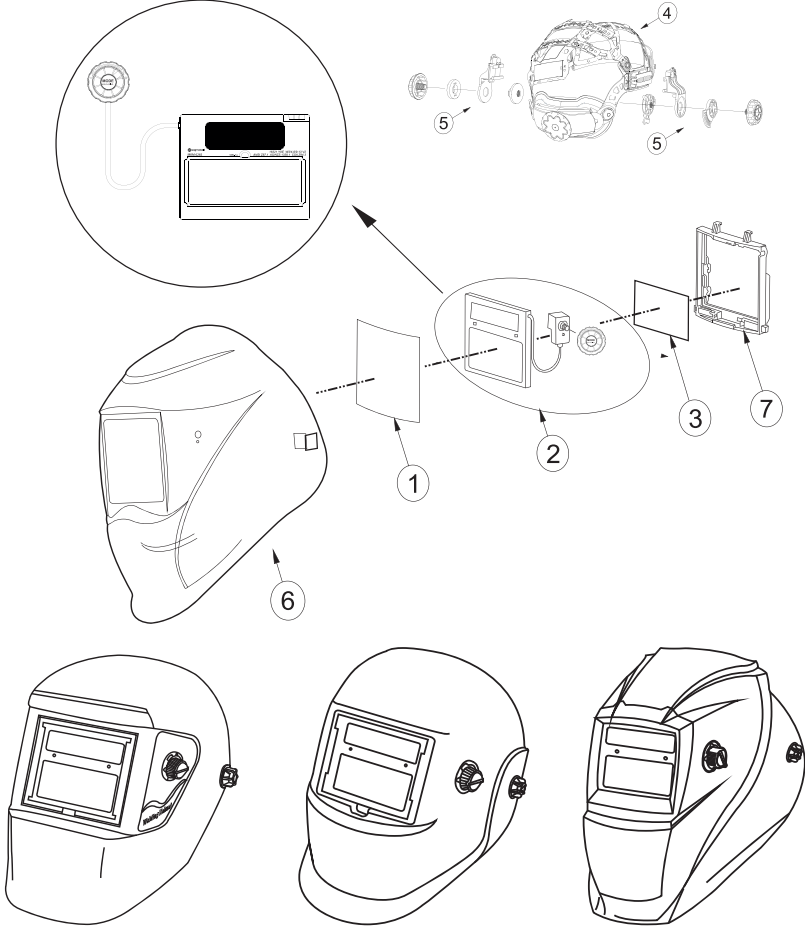
3.4 Hata Giderme

Arıza	Çözüm
Düzensiz karartma	<ul style="list-style-type: none">Kafa bandı dengesiz biçimde ayarlanmış ve gözle filtre lensi arasında uygun olmayan bir mesafe var. Filtreye olan uzaklığı azaltmak için kafa bandını yenden ayarlayın.
Solarmatik filtre kararmıyor ya da ışığı titretiyor	<ul style="list-style-type: none">Ön kapak lensi kirlenmiş ya da hasar görmüş. Ön kapak lensini değiştirin.Sensörler kirlenmiş. Sensör yüzeylerini temizleyin.Kaynak akımı çok düşük. Hassasiyet ayarını "En Yüksek" yönüne getirin.
Yavaş yanıt	<ul style="list-style-type: none">Kararma hızı çok düşük. -5 °C nin altındaki sıcaklıklarda kullanmayın.
Kısıtlı görüş	<ul style="list-style-type: none">Ön kapaktaki ve/veya iç taraftaki lens kirlenmiş. Lensleri değiştirin.Ortam ışığı yetersiz.Karartma numarası yanlış seçilmiş. Karartma numarasını yeniden ayarlayın.
Kaynak maskesi kayıyor	<ul style="list-style-type: none">Kafa bandı düzgün olarak ayarlanmamış. Yeniden ayarlayın.

EKLER

4.1 Yedek Parça Listesi

TR



NO	TANIM	MALZEME KODU
1	Ön Yüzey Lensi	8501304020
2	MKM Kartuş	8501LCD626
3	İç Lens	85010626IC
4	Başlık	8501406BAS
5	Vida	8501304014
6	Kaynak Maskesi	8500405001
7	Lens Tutucu	8501304019

MAGMAWELD ULUSLARARASI TİCARET A.Ş.

www.magmaweld.com

DECLARATION OF CONFORMITY UYGUNLUK DEKLARASYONU



Company / Firma

Magmaweld Uluslararası Ticaret A.Ş.
Dereboyu Cad. Bilim Sok. Sun Plaza 5/7 Maslak 34398 İstanbul, Türkiye

The Product / Ürün

MKM 626S/KAMA

Date of Assessment / Değerlendirme Tarihi

28.07.2023

European Standard / Avrupa Standartı

EN ISO 16321-2 : 2021

Bu deklarasyon ECS GmbH - European Certification Service tarafından düzenlenen C2451.3YXE nolu belgeye istinaden yayımlanmıştır.

Meet The Requirements of the European Regulation and European Directive

/ Gereklilikleri Karşılanan Avrupa Yönetmelikleri ve Avrupa Direktifleri

Regulation EU 2016/425

Magmaweld Uluslararası Ticaret A.Ş. declare that the above mentioned products comply with standard. This declaration will loose its validity in case of modification on the welding mask without out written authorization.

Magmaweld Uluslararası Ticaret A.Ş. olarak yukarıda geçen ürünlerin standartlara uygun olduğunu beyan ederiz. Yazılı iznimiz olmaksızın kaynak maskesi üzerinde yapılan değişiklikler bu belgeyi geçersiz kılacaktır.

Date of Issue / Yayın Tarihi

01.03.2024

Murat YAŞAROĞLU







YETKİLİ SERVİSLER

MERKEZ SERVİS

Organize Sanayi Bölgesi, 5. Kısım 45030 MANİSA

Telefon : 444 93 53

E-Posta : info@magmaweld.com

YETKİLİ SERVİSLER



Güncel servis listemiz için www.magmaweld.com.tr/servis-listesi web sitemizi ziyaret ediniz.

Magmaweld Uluslararası Ticaret A.Ş.
Organize Sanayi Bölgesi, 5. Kısım 45030 Manisa, TÜRKİYE

Made in P.R.C.

05.11.2024
UM_MKM626S_112024_001_36



(+90) 444 93 53
magmaweld.com
info@magmaweld.com